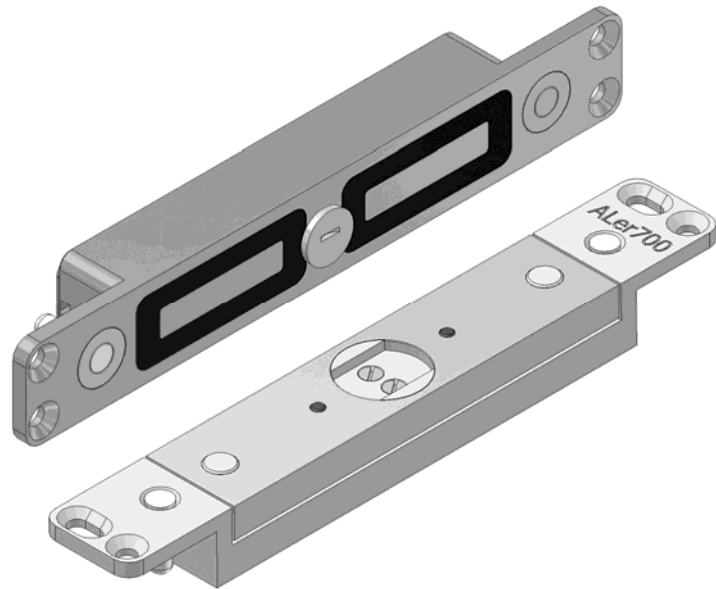




УНИВЕРСАЛЬНЫЙ СДВИГОВЫЙ ЭЛЕКТРОМАГНИТНЫЙ ЗАМОК СЕРИИ «Aler®» AL-700S

ТУ 4372-018-38952051-2011

Сертификат соответствия № РОСС RU.МН05.В03402
ООО «ТехноКом»



г. Москва, 2011 год
www.alerlock.ru
info@alerlock.ru

1. Общие сведения

1.1 Замок электромагнитный AL-700S предназначен для применения в составе комплексных и индивидуальных систем контроля доступа различного функционального назначения, там, где предъявляются повышенные требования к защите и безопасности.

1.2 Замок снабжен встроенным устройством контроля блокировки двери на основе датчика Холла, которое обеспечивает также раннее предупреждение при несанкционированном вскрытии замка.

1.3 Замок снабжен магнитоконтактным датчиком положения двери - герконом.

1.4 Конструкция замка ориентирована на врезной (скрытый вариант) и накладной варианты монтажа для распашных и маятниковых, деревянных и металлических дверей, открывающихся в любую сторону. Минимальная толщина дверного полотна не менее 45мм.

1.5 Для накладного варианта установки используется комплект монтажа, поставляемый отдельно.

1.6 Предусмотрена возможность эксцентриковой регулировки взаимного положения удерживающих элементов замка.

1.7 Замки выпускаются двух модификаций: для установки в вертикальном и горизонтальном положении.

1.8 Напряжение питания 12В или 24В постоянного тока.

1.9 Замок предназначен для эксплуатации внутри помещений при температуре от минус 10°С до +35°С и относительной влажности до 80% при +25°С.

1.10 Пример записи при заказе:

AL-700SV-12В – Универсальный сдвиговый электромагнитный замок AL-700S для вертикальной установки, на напряжение 12 В.

AL-700SH-24В – Универсальный сдвиговый электромагнитный замок AL-700S для горизонтальной установки, на напряжение 24 В.

2. Технические характеристики

2.1 Масса основного комплекта поставки – не более 1,5 кг.

2.2 Габаритные размеры корпусной части (длина × ширина × глубина) 203×30×25 мм.

2.3 Габаритные размеры якорной части: 203×30×25 мм.

2.4 Длина кабеля для подключения ЗАМКА – не менее 0,3 м.

2.5 Номинальное напряжение питания ЗАМКА от источника постоянного тока – 12В или 24В.

2.6 Допустимое колебание напряжения электропитания ±10% от номинального значения.

2.7 Удерживающее усилие замка на сдвиг при попытке взлома двери – не менее 700кгс (класс устойчивости – U4 по ГОСТ 52582-2006).

2.8 Ток потребления в нормальных климатических условиях, не более:

– в режиме «ПОДБРОС» – 1,45 А при Упит.=12В и 0,75 А при Упит.=24В;

– в режиме «УДЕРЖАНИЕ» – 0,35 А при Упит.=12В и 0,18 А при Упит.=24В.

2.9 Допустимая величина зазора между рабочими поверхностями корпусной и якорной частей от 2 до 5,5 мм.

- 2.10 Параметры датчика положения двери:
- коммутируемый ток геркона – мин. 1мА, макс. 0,3А;
 - коммутируемое напряжение геркона – мин. 20мВ, макс. 72В пост.;
 - контакты геркона нормально разомкнуты (дверь открыта);
 - контакты геркона замкнуты (дверь закрыта).

- 2.11 Устройство контроля блокировки двери:
- максимальный коммутируемый ток выходного реле – 0,4 А;
 - максимальное коммутируемое напряжение выходного реле – 60В;
 - сухие контакты датчика нормально разомкнуты (дверь разблокирована);
 - сухие контакты датчика замкнуты - дверь заблокирована.

3. Комплектность

- В основной комплект поставки для скрытого варианта установки входит:
- корпусная часть 1 шт.
 - якорная часть 1 шт.
 - ключ шестигранный S=4 мм 1 шт.
 - регулировочные прокладки (0,5мм) 6 шт.
 - переходная пластина для металлических дверей 4 шт.
 - винт M5x10 (потай.) 20 шт.
 - руководство по эксплуатации 1 шт.
 - упаковочная коробка 1 шт.

Дополнительно к основному комплекту (по отдельному заказу) может поставляться комплект для накладного варианта установки МК AL-500S/700S.

4. Принцип действия

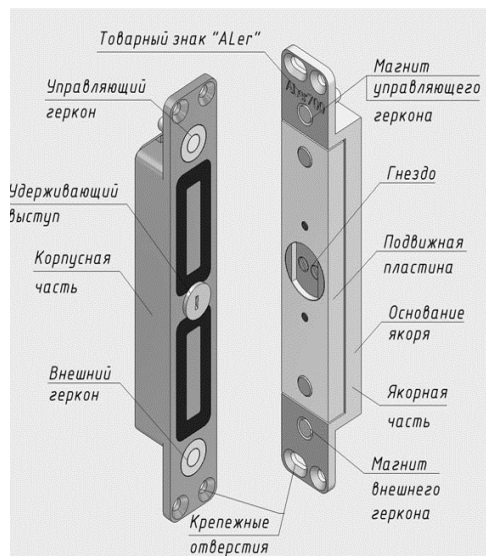


Рис.1

При снятии управляющего напряжения пластина якорной части возвращается в исходное положение, что приводит к отпиранию двери.

4.1 ЗАМОК состоит из корпусной и якорной частей. При закрытии двери подвижная пластина якорной части притягивается к рабочей поверхности корпусной части, при этом удерживающий выступ на корпусе входит в соответствующее гнездо пластины якоря и запирает дверь (рисунок 1). Усилие удержания двери в закрытом положении при попытке взлома первоначально определяется усилием сдвига пластины якорной части относительно корпусной, а затем (после преодоления этого усилия) конструктивными размерами удерживающих выступов.

4.2 В замке используется встроенный цифровой датчик Холла, который управляет твердотельным аналогом герконового реле. Датчик Холла реагирует на магнитное поле, создаваемое катушкой намагничивания замка. В момент контакта пластины якоря с рабочей поверхностью корпуса замка магнитное поле резко увеличивается, что приводит к срабатыванию датчика Холла и замыканию контактов реле. Таким образом, контакты реле замыкаются, когда дверь заблокирована замком и размыкаются, когда замок разблокирован.

4.3 Система раннего предупреждения взлома замка основана на изменении магнитного поля, создаваемого катушкой намагничивания, которое проходит между рабочими поверхностями якоря и замка. Когда сила давления на дверь увеличивается, происходит микропрогиб якоря, что приводит к изменению магнитного поля в области «корпус-якорь». Величину магнитного поля измеряет встроенный цифровой датчик Холла, сигнал обрабатывается схемой, и при превышении допустимого уровня давления на дверь – 400 кгс, происходит размыкание контактов исполнительного реле датчика Холла. Выводы реле (нормально-разомкнутые «сухие» контакты) можно непосредственно включать в охранный шлейф СКУД или использовать для индикации на пульте охраны.

4.4 В крепежные фланцы замка встроены датчики положения двери (герконы). Один из герконов используется для управления внутренней электронной схемой замка и определяет режимы «ПОДБРОС» и «УДЕРЖАНИЕ». Второй геркон является внешним и может использоваться в системах контроля доступа, его функционирование не связано с работой замка.

5. Указания по монтажу и эксплуатации.

5.1 Корпусная часть вертикального варианта замка AL-700SV при скрытой установке монтируется в среднюю часть дверной коробки (рисунок 2), якорная часть - в дверное полотно. Замок горизонтального варианта исполнения AL-700SH устанавливается в верхней части двери (рисунок 3).

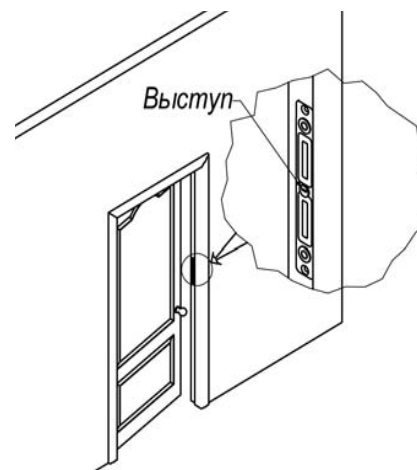


Рис.2

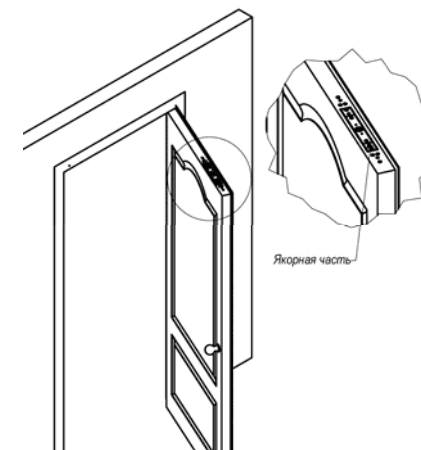


Рис.3

5.2 Для монтажа якорной части в дверном полотне симметрично кромкам двери подготавливается гнездо шириной не менее 32 мм и глубиной не менее 25 мм. Подвижная пластина якоря не должна касаться стенок гнезда при любом положении якоря. Якорная часть замка вертикального исполнения должна быть сориентирована в гнезде по установочной метке в виде товарного знака «ALeT» направлением вверх (рисунок 1).

5.3 Для монтажа корпусной части в дверной коробке подготавливается аналогичное гнездо напротив гнезда в двери. Крепление замка выполняется саморезами 4,8x30. Габаритные размеры якорной и корпусной частей замка приведены на рисунках 4 и 5.

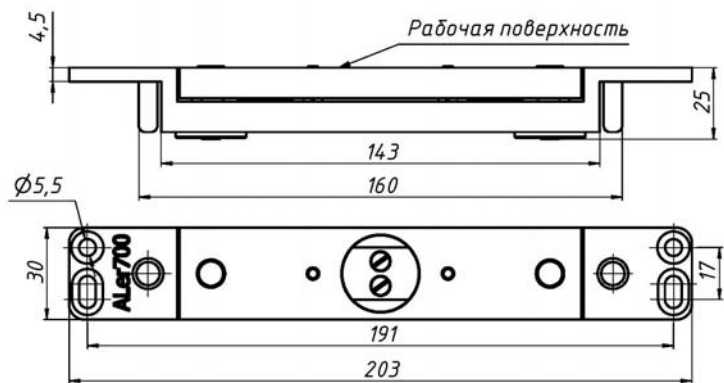


Рис.4 Якорная часть.

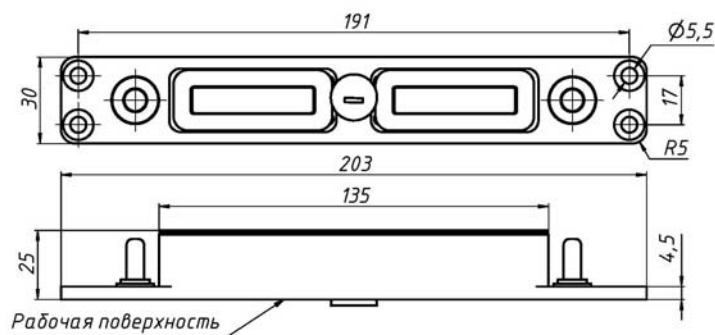


Рис.5 Корпусная часть.

5.4 В металлическую дверь замок монтируется с помощью четырех переходных пластин и винтов M5x10. Пример установки корпусной части замка для металлической двери приведен на рисунке 6.

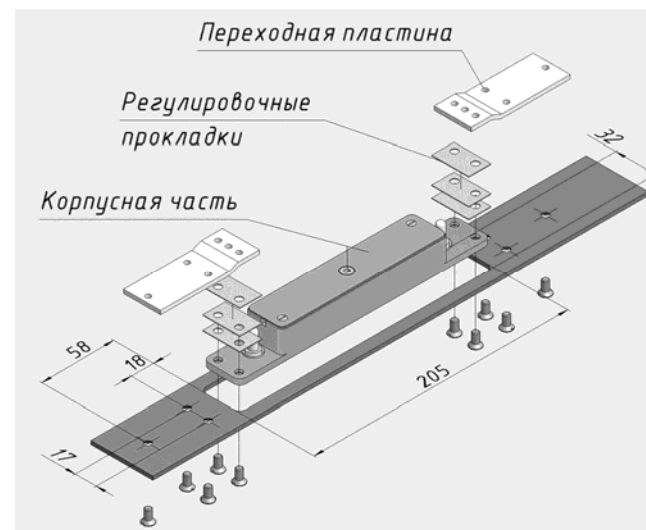


Рис.6 Установка корпуса замка в металлическую коробку.

5.5 Расположение корпусной и якорной частей замка друг относительно друга в продольном направлении (т.е. вдоль длинной стороны) должно обеспечивать точность совпадения выступа на корпусной части и гнезда якорной части в пределах ± 2 мм.

5.6 В закрытом положении двери между рабочими кромками удерживающего выступа на корпусе и гнезда якоря должен сохраняться гарантированный ЗАЗОР. При этом подвижная пластина якоря не должна защемляться из-за влияния уплотнения двери, деформации дверного полотна, неточной навески петель и других факторов создающих «отдачу» двери при закрывании (Рис.7).

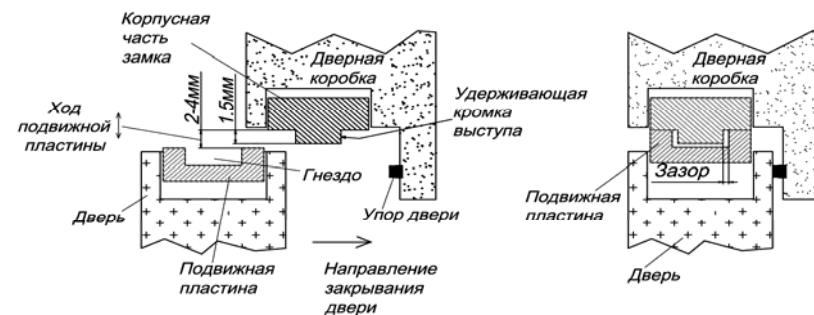


Рис.7

Для изменения и регулировки зазора необходимо повернуть выступ, расположенный на корпусной части и выполненный эксцентрично по отношению к гнезду на якорной части. Для этого шестигранным ключом из комплекта поставки ослабить винт с обратной стороны корпуса (Рис.8). Поворот удерживающего выступа на 90 град. изменяет зазор и взаимное положение выступа и гнезда якоря в поперечном направлении на 1мм, поворот на 180 град. – на 2мм. После регулировки винт необходимо затянуть.

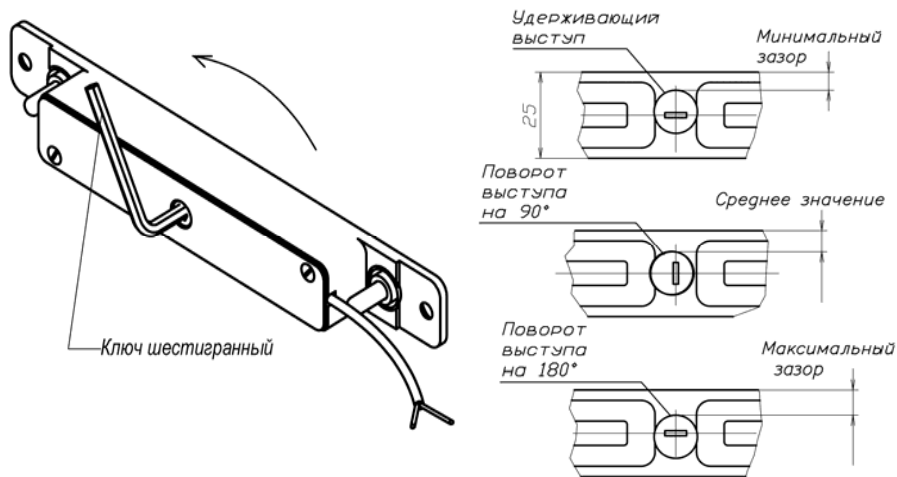


Рис. 8 Эксцентриковая регулировка зазора.

5.7 Допустимый рабочий (эксплуатационный) ЗАЗОР между рабочими поверхностями якорной и корпусной частей после окончательного монтажа ЗАМКА должен быть в пределах 2,0 – 5,5 мм. Рекомендуемая (оптимальная) величина ЗАЗОРА 3,5 мм. При минимальном ЗАЗОРЕ в процессе закрывания двери выступ может касаться поверхности пластины и скользить по ней. Необходимый ЗАЗОР обеспечивается за счет установки под опорные поверхности крепежных фланцев корпусной и якорной частей регулировочных прокладок из комплекта поставки.

5.8 После установки ЗАЗОРОВ необходимо проверить надежность срабатывания замка. Рекомендуется проверку надежности срабатывания проводить с использованием встроенного в замок устройства контроля блокировки. Замыкание контактов выходного реле схемы контроля свидетельствует о нормальной работе замка.

Проверку надежности срабатывания следует производить при закрытой двери. При включении питания подвижная пластина якорной части должна уверенно притягиваться к корпусной части и резко от нее отскакивать при выключении. При аварийном выключении питания замок должен автоматически разблокироваться.

5.9 Рекомендуется не реже одного раза в шесть месяцев проводить регулировку величины ЗАЗОРОВ, проверку надежности срабатывания замка и состояния рабочих поверхностей. При загрязнении рабочих поверхностей замка величина магнитного поля уменьшается и датчик Холла не срабатывает, а замок не обеспечивает должной блокировки двери.

5.10 При монтаже корпусной части в глухое гнездо деревянной дверной рамы возможен перегрев корпуса замка относительно окружающей температуры на 25°C, что не влияет на функционирование замка.

5.11 Схема подключения замка показана на рисунке 9. При замкнутом ключе К1 закрытая дверь заблокирована, при размыкании ключа К1 – ЗАМОК разблокирует дверь.

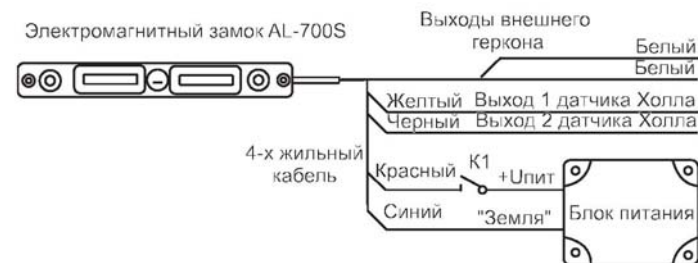


Рис.9 Схема подключения.

6. Условия хранения.

Электромагнитный замок AL-700S подлежит хранению в отапливаемых и вентилируемых помещениях при температуре от +5 до +40°C при относительной влажности воздуха до 80% в упаковке поставщика.

7. Гарантии изготовителя.

7.1 Изготовитель гарантирует работоспособность ЗАМКА при соблюдении потребителем правил эксплуатации и хранения, установленных в настоящем руководстве по эксплуатации.

7.2 Гарантийный срок эксплуатации замка – 12 месяцев. Срок гарантии устанавливается со дня продажи или установки на объекте, но не более чем 24 месяца со дня приемки ОТК предприятия-изготовителя.

7.3 Срок службы замка – 5 лет.

7.4 При обнаружении дефекта производственного характера замок подлежит замене.

7.5 Потребитель лишается права на гарантийный ремонт в следующих случаях:

- при нарушении правил эксплуатации ЗАМКА;
- при вскрытии ЗАМКА;
- при наличии механических повреждений ЗАМКА.

7.6 Гарантийный ремонт осуществляется при предъявлении настоящего гарантийного талона с проставленными датами изготовления и продажи (установки), а также штампом торгующей (монтажной) организации.

Изготовитель оставляет за собой право вносить в конструкцию изделия изменения, не ухудшающие его технические характеристики.

Дата приемки ОТК

Штамп ОТК

Отметка о продаже или установке

Электромагнитный замок серии ALer AL-700S

-SH -SV

12B 24B

Организация-продавец или установщик

Дата

Подпись

Производитель: ООО «ПОКСА ЭНТРАНС»
111116, Москва, Энергетический проезд, д.6
Телефон/Факс: +7 (495) 362-77-09, 362-72-98
www.alerlock.ru e-mail: info@alerlock.ru

Изготовитель: ООО «НПК «АЛЕКО»
171507, Тверская обл. г. Кимры,
ул. Ильинское шоссе, д.11
Телефон/Факс: +7 (48236) 3-27-53
e-mail: npk-aleko@mail.ru