



ЭЛЕКТРОМАГНИТНЫЙ ЗАМОК

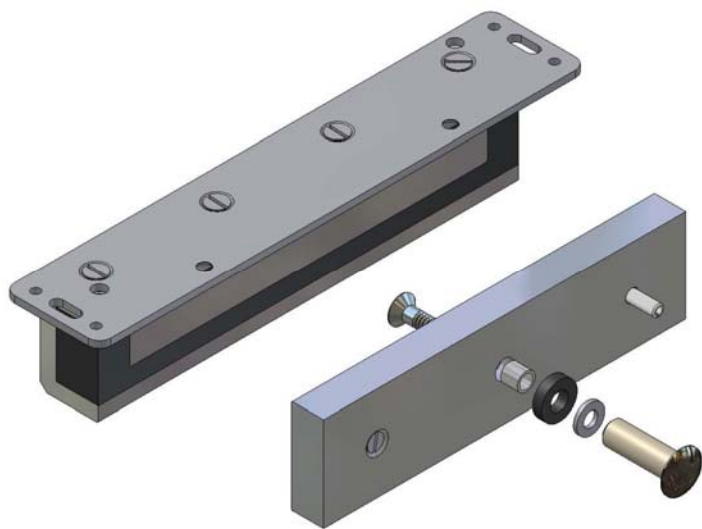
серии «ALer»

AL-350FB

Влагозащищенное исполнение

ТУ 7399-008-38952051-07

Сертификат соответствия Госстандарт России
№ РОСС RU АИ48.В02661



<http://www.entrance.roksa.ru>

e-mail: entrance@roksa.ru

Москва
2009

1. Общие сведения

- 1.1 Электромагнитный замок **AL-350FB** (влагозащищенное исполнение) предназначен для применения в качестве исполнительного запирающего устройства в составе комплексных и индивидуальных систем контроля доступа различного функционального назначения, в системах пожарной и охранно-пожарной сигнализации.
- 1.2 Конструкция замка предполагает накладной вариант монтажа для распашных деревянных и металлических дверей, открывающихся наружу.
- 1.3 Замок выпускается на напряжения питания 12 или 24 В. Допускается питание замка от нестабилизированного источника питания, если выходное напряжение находится в пределах $+20/-10\%$ от номинального значения.
- 1.4 Замок выпускается в климатическом исполнении **У2** по ГОСТ 15150-69, допускается эксплуатация замка при температуре от минус 50 до $+50^{\circ}\text{C}$ и относительной влажности до 75% (при $+15^{\circ}\text{C}$).
- 1.5 По степени защиты от попадания внешних твердых тел и воды замок соответствует классу **IP44** по ГОСТ 14254-96.
- 1.6 Не допускается эксплуатация замка в агрессивных средах, а также в условиях образования на рабочих поверхностях корпусной и якорной частей замка инея и льда.
- 1.7 Пример записи при заказе:
Электромагнитный замок AL-350FB-12В.

2. Технические характеристики

- 2.1 Масса основного комплекта поставки – 2,4 кг.
- 2.2 Габаритные размеры корпусной части с пластиной крепления (длина×ширина×высота): (Д×Ш×В) 218×45×43 мм.
- 2.3 Габаритные размеры якорной части (Д×Ш×В): 162×41×27 мм.
- 2.4 Длина кабеля для подключения ЗАМКА – не менее 0,5 м.
- 2.5 Номинальное напряжение питания ЗАМКА от источника постоянного тока 12В и 24В.
- 2.6 Допустимое колебание напряжения электропитания $+20/-10\%$ от номинального значения.
- 2.7 Усилие удержания якоря при попытке взлома двери при номинальном напряжении питания не менее 3500 Н (класс устойчивости U3 по ГОСТ Р 52582-2006).
- 2.8 Ток потребления во всем диапазоне рабочих температур - не более 0,55 А (при напряжении питания 12 В) и не более 0,2 А при напряжении питания 24В.

3. Комплектность

Замок **AL-350FB** поставляется в двух вариантах в зависимости от типа крепления якорной части.

В комплект поставки замка **AL-350FB-01** входит (рис.1):

- корпусная часть (1) -1 шт.
- пластина (2) -1 шт.
- винт M5x8 (3) -4 шт.
- якорная часть(4) -1 шт.
- штифт (5) -1 шт.
- саморез 4,2x19 (6) 2 шт.
- саморез 4,8x19 (7) -2 шт.

и комплект крепежа якоря (8):

- втулка 1 шт.
- втулка проходная 1 шт.
- винт M6x35 1 шт.
- кольцо резиновое 1 шт.
- шайба 1 шт

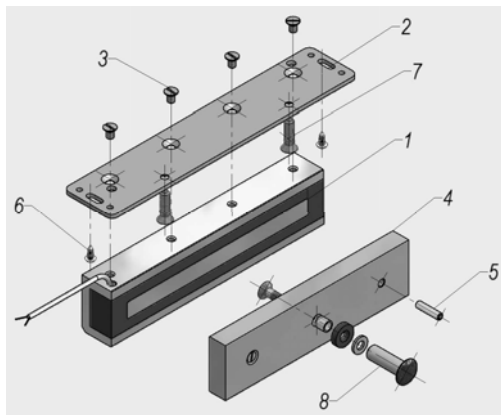


Рис. 1

В комплекте поставки замка **AL-350FB-02** элементы крепежа якорной части заменены комплектом крепления якоря **AL-350P** (рис.2):

- пластина якоря 1 шт.
- винт M6x12 (1) 1 шт.
- кольцо резиновое (2) 1шт.
- саморез 4,2x19 (3) 2 шт.
- саморез 4,2x19 (4) 6 шт.

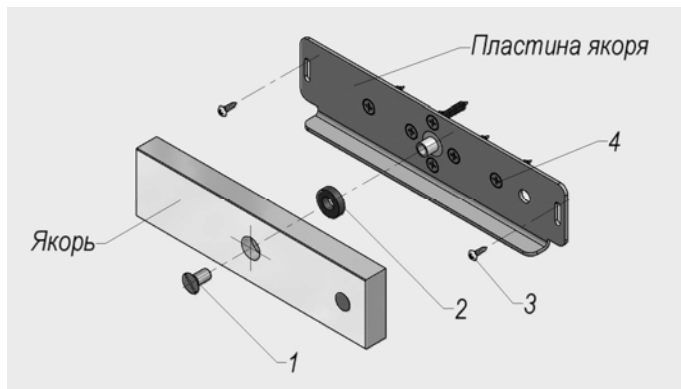


Рис.2

По отдельным заказам поставляются:

- монтажный комплект для крепления корпуса замка **МК AL-350FB** (рис.8): кронштейн -1 шт., кожух -1 шт. и комплект крепежа;
- комплект крепления якоря **AL-350P** (Рис.2).

4. Принцип действия

ЗАМОК состоит из корпусной и якорной частей. Запирание двери происходит при механическом контакте рабочих поверхностей корпусной и якорной частей ЗАМКА. При снятии напряжения питания дверь разблокирована.

5. Указания по монтажу и эксплуатации.

- 5.1 Габаритно-установочные размеры частей замка приведены на рисунках 5 и 6.
5.2 Корпусная часть замка размещается в верхней части дверной коробки (рисунок 3) в двух вариантах в зависимости от ширины дверной коробки (рисунок 4). В зависимости от варианта крепления переходная пластина ориентируется на корпусе замка и крепится с помощью винтов M5. Предварительное крепление к дверной коробке выполняется саморезами 4,2x19 через регулировочные пазы в пластине.

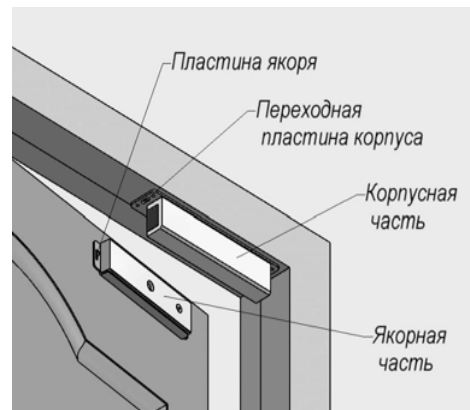


Рис 3

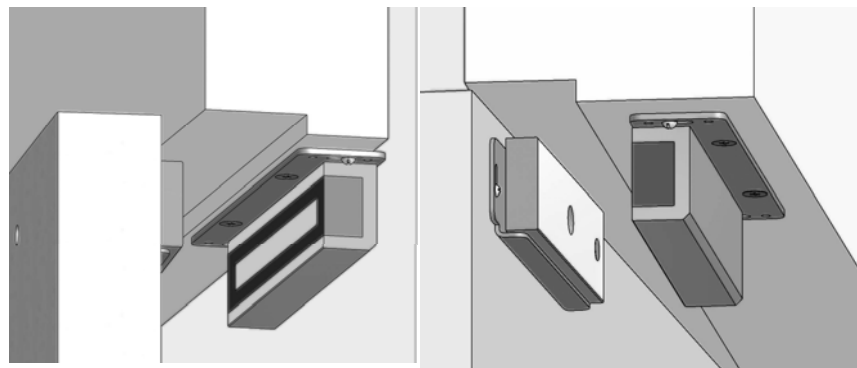


Рис.4 Варианты крепления корпуса замка.

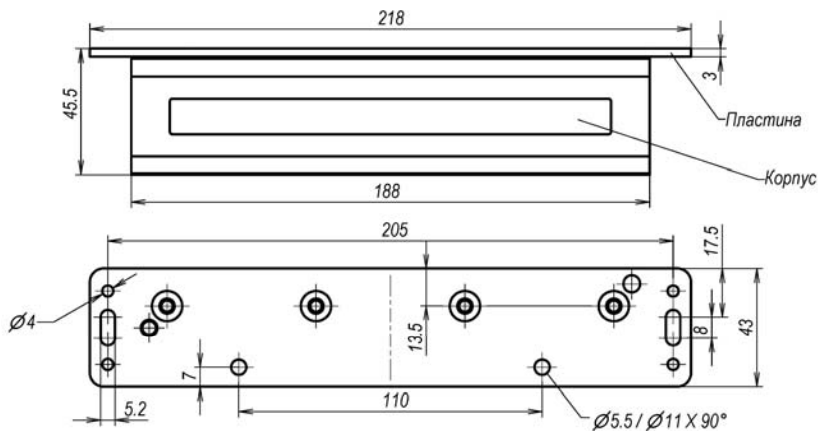


Рис. 5 Корпусная часть.

5.3 Якорная часть замка устанавливается на двери напротив корпуса и закрепляется с помощью комплекта крепления якоря. Для варианта замка **AL-350FB-01** в двери подготавливаются монтажные отверстия для штифта и элементов крепления в соответствии с габаритным чертежом якоря (рисунок 6).

Якорь замка для варианта поставки **AL-350FB-02** устанавливается без сверления монтажных отверстий в двери. Якорь соединяется с пластиной винтом М6х12 через амортизирующую резиновую шайбу и затем через регулировочные пазы в пластине крепится саморезами (поз.3 рис.2) к двери. После окончательной регулировки взаимного положения корпуса и якоря при закрытой двери саморезы (поз.3) затягиваются, якорь снимается с пластины и выполняется крепление пластины к двери саморезами (поз.4), после чего якорь снова устанавливается на пластину.

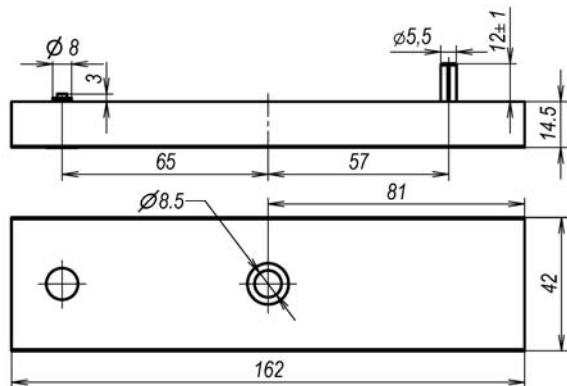


Рис. 6 Якорная часть

5.4 Для обеспечения эксплуатационных параметров замка якорь при закрывании двери должен плотно прилегать к рабочей поверхности корпусной части, что достигается смещением корпуса замка вдоль регулировочных пазов пластины. Окончательное крепление корпуса замка выполняется саморезами (поз.7 рис.1).

5.5 Вариант крепления корпуса замка с помощью монтажного комплекта **МК AL-350FB** приведен на рисунках 7 и 8.

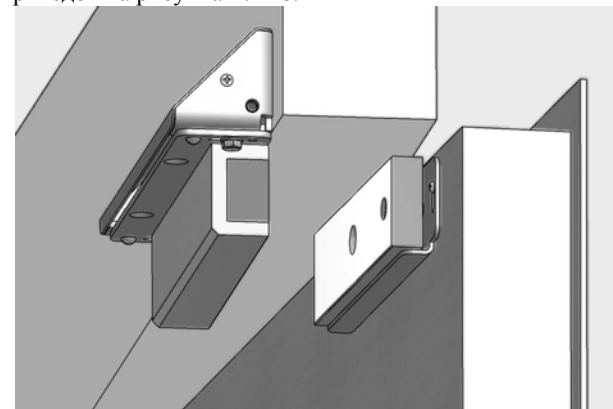


Рис. 7 Крепление корпуса замка с помощью монтажного комплекта МК AL-350FB

Предварительное крепление кронштейна к дверной коробке выполняется через регулировочные пазы с помощью саморезов (поз 1. рис. 8). Корпусная часть с помощью крепежа (2, 3, 4) устанавливается на кронштейн. Регулировкой положения корпуса относительно якоря в двух плоскостях необходимо добиться при закрытой двери полного совмещения рабочих поверхностей якоря и корпуса, после чего кронштейн закрепляется с помощью саморезов (5) на дверной коробке. Корпус фиксируется на кронштейне винтами и гайками (6 и 7), для чего в кронштейне сверлятся отверстия диаметром 4 мм по месту фиксирующих отверстий на пластине.

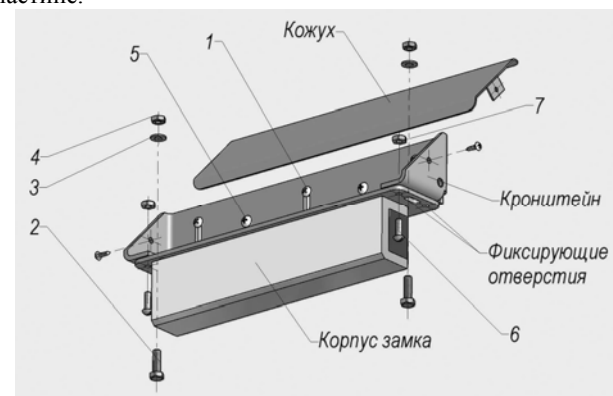


Рис.8 Установка корпуса замка с комплектом МК AL-350FB

5.6 В процессе эксплуатации на рабочих поверхностях замка возможно появление темных пятен, что не влияет на усилие удержания и работоспособность замка.

6. Схема подключения.

Схема подключения замка показана на рисунке 9. При подаче питания на замок якорная часть притягивается к корпусной. Для уменьшения коммутационных помех и повышения помехоустойчивости системы рекомендуется установить защитный диод типа 1N4006 (или аналогичный ему).



Рис. 9

7. Условия хранения.

Электромагнитный замок **AL-350FB** подлежит хранению в отопляемых и вентилируемых помещениях при температуре от минус 10 до +40°C при относительной влажности воздуха до 80% в упаковке поставщика.

8. Гарантии изготовителя.

- 8.1 Изготовитель гарантирует работоспособность ЗАМКА при соблюдении потребителем правил эксплуатации и хранения, установленных в настоящем руководстве по эксплуатации.
- 8.2 Гарантийный срок эксплуатации замка – **12 месяцев**. Срок гарантии устанавливается со дня продажи или установки на объекте, но не более чем **24 месяца** со дня приемки ОТК предприятия-изготовителя.
- 8.3 Срок службы замка – 5 лет.
- 8.4 При обнаружении дефекта производственного характера замок подлежит замене.
- 8.5 Потребитель лишается права на гарантийный ремонт в следующих случаях:
 - при нарушении правил эксплуатации ЗАМКА;
 - при наличии механических повреждений ЗАМКА.
- 8.5 Гарантийный ремонт осуществляется при предъявлении настоящего гарантийного талона с проставленными датами изготовления и продажи (установки), а также штампом торгующей (монтажной) организации.

Изготовитель оставляет за собой право вносить в конструкцию изделия изменения, не ухудшающие его технические характеристики.

Дата приемки ОТК

Штамп ОТК



Отметка о продаже или установке
Электромагнитный замок серии ALer **AL-350FB**

Организация-продавец или установщик

Дата

Подпись